

DATABLAD • 2022

# Glasvægge og -døre

Optimale lydegenskaber, enkel montage, let og elegant design, naturligt lys

Glasvægge og -døre er en glasløsning, hvor du får alt, du skal bruge i en samlet pakke, der er simpel at montere. Systemet består af slanke profiler i enten eloxeret, matsort eller hvid aluminium, hvilket giver et let og elegant design. De sorte profiler giver et minimalistisk, kontrastfyldt og skandinavisk udtryk til rummet, mens de markerer tydelige linjer og giver et elegant helhedsindtryk.

Glasvægge og -døre giver mulighed for at bruge et minimum af plads, når der skal installeres skillevægge og er oplagt til mødelokaler. Skillevægge i glas stjæler ikke dagslys som en almindelig væg, og Glasvægge og -døre har optimale lydegenskaber. Systemet er ligeledes velegnet til konsultationer, hvor der er behov for lydisolering, men hvor lyse og venlige omgivelser samtidig er vigtige.

Glasvægge og -døre mindsker behovet for kunstigt lys og giver besparelser på elregningen, gavner miljøet, ligesom dagslyset er godt for helbredet.

**VORES INTERIØRAFDELING** består af glaseksperter med erfaring inden for projekt- og komplekse specialløsninger. Vi er et projekt orienteret team som varetager store som små projekter. Udgangspunktet for at løse netop din udfordring bunder i mange års erfaring inden for glasbranchen. Se detaljer på vores forskellige vægløsninger her:

[www.scanglas.dk/interioer](http://www.scanglas.dk/interioer)

Ved spørgsmål er du altid velkommen til at tage fat i os via [interior@scanglas.dk](mailto:interior@scanglas.dk) eller per telefon **87 23 15 10**.

# Glasvægge

De fleste glasvægge er uklassificeret og dermed er det oftest 10 eller 12 mm hærdet sikkerhedsglas (EN12150) der anvendes. Denne løsning er optimal til formål, hvor der ikke er særlige krav til lydisolering, men blot behov for en skillevæg.

Vi anbefaler at tage udgangspunkt i **FULDGLASVÆGGE - Valg af glas til indvendige fuldglasvægge** udarbejdet af Glasindustrien 2009, hvor der tages udgangspunkt i ikke-bærende fuldglasvægge, der er fastholdt i top og bund.

## Lydisolerende glas

Der er større og større efterspørgsel efter lydreducerende glas til glasvægge. Til dette formål anbefaler vi at anvende lamineret glas med en særlig lydfolie som er velegnet til disse formål.

STADIP SILENCE® har en ekstra god lydfolie i laminatet mellem to glas. Folien er usynlig og har samme sikkerhedsmæssige egenskaber som almindeligt lamineret glas. STADIP SILENCE® fås som enkeltlagsglas eller i termoruder. Glasset som enkeltlagsglas fås i tykkelserne 12,76 eller 16,76 mm og har en dB på henholdsvis 39 og 41.

Ved behov for yderligere lydisolering kan STADIP SILENCE® også fås i termoruder, hvor det er muligt at komme helt op på en lydreduktion på 51 dB.



**Det er essentielt at tænke både lydreduktion og akustik ind i bygningen. For at øge akustikken kan man vælge glasløsninger med akustikfelter.**

**Akustik panelerne fås i forskellige størrelser og farver, og kan eftermonteres på en eksisterende glasvæg.**

Glastype	Glastykkelse	Vægt kg/m <sup>2</sup>	Profiler	Lydreduktion Rw, dB			
				Glas*	Glasvægge**	Glasvægge***	Glasdør sammen med vægge***
SECURIT®	10 mm	25 kg	25 mm	35	32	32	31
SECURIT®	12 mm	30 kg	25 mm	36		33	
SECURIT STADIP SILENCE®	10,76 mm	25 kg	25 mm	38		35	
SECURIT STADIP SILENCE®	12,76 mm	30 kg	25 mm	39	37	37	36
STADIP SILENCE®	12,76 mm	30 kg	25 mm	39		37	
STADIP SILENCE®	16,76 mm	40 kg	30 mm	41		38	
Termorude med SILENCE® folie	38,38 mm	45 kg	52 mm	46	42	42	
Termorude med SILENCE® folie	40,76 mm	40 kg	52 mm	44		40	
Termorude med SILENCE® folie	42,76 mm	60 kg	52 mm	51		47	

\*Glassets RW værdi, lydreduktion og laboratoriemålt værdi.

\*\*Løsningens RW værdi, Delta Test Report, april 2016.

\*\*\*Beregnete værdier, forudsat korrekt montage samt glasdør med lydskinne

\*\*\*\*Løsningens samlede RW værdi, Delta Test Report, april 2016  
(10 m<sup>2</sup> glasvægge med dør og overglas).

Glasvægge kan kombineres med en række andre glastyper, så man kan sætte sit eget præg på løsningen. Design glas giver mulighed for et helt unikt design og åbner dørene for funktioner, der øger komforten.



## Design glas og special løsninger

### PRIVA-LITE

Med et tryk på en kontakt skifter dette glas fra matteret til transparent, så du kan veksle mellem afskærmning og indkig efter behov. Glasset er ideelt til mødelokaler på kontoret, hvor man både ønsker det lyse og åbne miljø og samtidig også har brug for afskærmning. PRIVA-LITE har flere betjeningsmuligheder, så løsningen tilpasses behovet.

### STADIP COLOR

STADIP COLOR® er lamineret glas med et mellemlag af farvet folie. Med folier i 8 basisfarver, 4 specialfarver og sort og hvid kan du skabe 1000-vis af farver. Vælg op til fire folier i hvert glas og ram netop de farvenuancer, der passer din indretning. Du kan vælge både gennemsigtige og matterede folier og regulere lysets styrke i de rum, hvor det er nødvendigt.

### New Yorker løsning

Glasvægge og -døre kan også tilbydes som en New Yorker løsning. Væggene kan leveres med 10 og 12 mm hærdet glas, og kan også leveres som lyd vægge, både med 66,2 silence glas og i termoruder med meget høj lydreduktion. Dørene leveres som M9 med 8 felter pr dør. For yderligere information se databladet [New Yorker vægge](#).



Det er også muligt at integrere en whiteboard i glasvæggen, ved at vælge glas med en farvet folie mellem glassene, eksempelvis hvid, som på billedet. En velegnet løsning til både mødelokaler og til kontorer, hvor der kan være behov for at kunne skrive på en tavle eller hvor man ønsker en afskærmet væg til et andet kontor.



New Yorker løsning,  
Eget kontor i Brabrand

## Persienneruder

CLIMAPLUS SCREEN er persienner indbygget i en termorude i glasvæggen. Ligesom ved PRIVA-LITE veksler du enkelt mellem afskærmning og indkig.

Indbyggede persienneruder er særlig oplagt på kontorer med mødelokaler, hvor man ønsker at afskærme fra indkig. Persiennerne kan både være oppe så der er indkig, men kan samtidig også afskærme helt eller delvis afhængig af ønske.

De kan styres i hele grupper og har forskellige betjeningsmuligheder, så systemet skræddersys til kontorets behov. Herudover er persienneruder praktiske for hospitaler og konsultationer, hvor hygiejnen er afgørende.



CLIMAPLUS SCREEN,  
Eget kontor i Brabrand

## Døre

Karmdøre til glasvægge fås både som glas- og trædøre.

Glasdøre vil oftest leveres med 10 mm hærdet glas, eller hvis det skal være som lyd dør, med 10,76 mm hærdet lamineret med lydfolie samt lydskinne i bunden.

Endvidere kan vi tilbyde dobbeltdøre i samme system, se databladet [Dobbeltdøre](#).

Der findes en række kombinationsmuligheder til vores glasdøre, så de passer til dit specifikke projekt.

### Karmspecifikationer

Højde: 2.082,5 mm

Bredde:

- M8 (790 mm) (elox, matsort)
- M9 (890 mm) (elox, matsort, hvid)
- M10 (990 mm) (elox, matsort)

Glasdørene kan leveres med eller uden overglas.

Karmprofilerne leveres med forberede huller og rivkle, så hængsler og slutblik monteres hurtigt.

Karmene leveres på mål, skåret i smig - enkelt at samle og montere.

Karmene leveres til både glas- og trædøre på standard mål.

### Glasspecifikationer

Tykkelser:

- 10 mm
- SILENCE 10,76 mm
- SILENCE 12,76 mm

Maks. glasbredde til døre: 923 mm (M10)

Maks. glashøjde til døre: 2.300 mm

Dørene kan også leveres som trædøre.

Samlebeslag til døre medfølger for ekstra styrke til løsningen og forenkling af montage.

Glasvægge og -døre kan også leveres i andre dimensioner.

### Trædøre

Karmsystemet passer også til trædøre, så det er også muligt at bestille trædøre til glasvæggen. De kan leveres med lydskinne i bunden og kan også leveres med overblok. Trædøre kan leveres i alle farver og både som uklassificeret og som lyddør. Trædøren kan integreres i alle glaspartier og kan ligeledes leveres med overblok.

For yderligere information kontakt interiør teamet.



Scada, Silkeborg



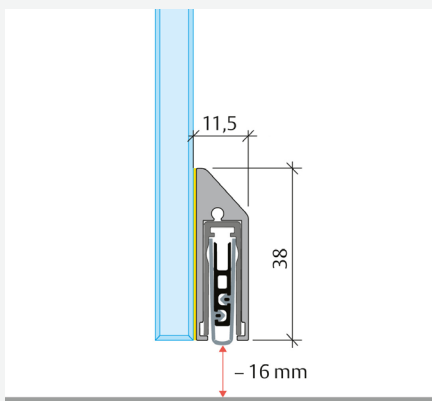
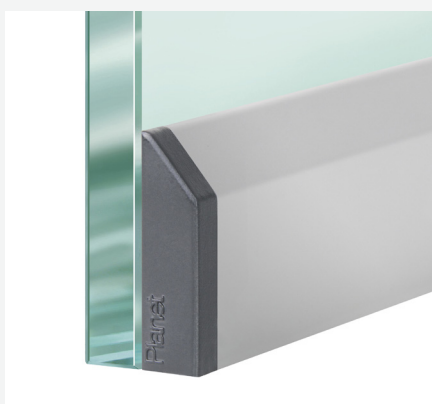
DFDS, Nordhavn

## Hængsler, låsekasse og greb

Glasvægge og -døre standarddesigns er eloxeret, mat-sort eller hvid. Til matsorte karme leveres hængsler, låsekasse og greb i matsort, mens de leveres som eloxeret til eloxerede og hvide karme. Maksimal vægt ved to hængsler på glasdørene er 55 kg.

## Lydskinne

Er der behov for ekstra lydisolations, anbefaler vi at benytte en hæve/sænke lydskinne under dørene. Lydskinnen er nem at montere og findes som standard til M9 døre men kan tilpasses smallere døre. Lydskinnen kan sænkes op til 16 mm og kan kompensere for ujævnheder. Derudover kommer den med 7 års garanti.

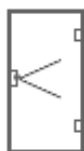


## Adgangskontrol

Adgangskontrol i bygninger er mere og mere brugt og det er også muligt at få ADK i karmdøre både til glasdøre og trædøre. Vi leverer løsningen komplet så den er forberedt for ADK. Og kunden sørger for at levere og tilslutte til eget ADK system.

## Angivelse af venstre- eller højrehængte døre

Ved bestilling angives, om døren er venstre eller højrehængt.



Se på slagsretningen ud fra, hvilken side hængslerne sidder på.

Der hvor hængslerne er synlige afgør, om hængslerne sidder til højre eller venstre.

Det viste eksempel er højrehængt.

## Profiler

Aluminiumsprofilerne fås i 25, 30 og 52 mm bredde og både som klikprofiler og u-skinner til loft, så det er velegnet til alt fra 10 mm hærdet glas til termoruder.

Som standard kan profilerne vælges i enten eloxeret eller matsort. Dertil fås 25 mm også i hvid. De leveres i 6 meters længde. Profilerne er enkle at montere grundet den åbne klikprofil, som er særlig anvendelig i bund og langs væggene.

Skubgummi vil medfølge til de løsninger, hvor dette vil give det bedste resultat. Til døre leveres tætningsbånd sammen med løsningen, samt 3 mm klart glasbånd for enkel montage. For at øge lydtætheden kan 2 mm skumtape til montage under profilerne leveres.

